



LG Built-in Kitchen,

Knocking on your Next Kitchen, InstaView

مطابخ ال جي المدمجة

أطرق على مطبخك القادم من ال جي , InstaView

Highlight of Built-in Kitchen



Just knock and enjoy your life getting more delicious

Built-in Kitchen

In a space where fresh ingredients are cooked with flavor, At a moment when your everyday life becomes more special with your food, LG Built-in Kitchen accompanies you. From delicious stories unfolding in your kitchen, The InstaView Oven adds joy to the cooking process, and Induction is unified in the same space, While the Gas Cooktop brings to life a variety of flavors with its impressive firepower, Enjoy all of these features with LG Built-in Kitchen!

فقط اطرق واستمتع بحياتك التي ستصبح ألذ.

المطبخ المدمج

في مساحة يتم فيها طهي المكونات الطازجة مع النكهة، في اللحظة التي تصبح فيها حياتك اليومية أكثر خصوصية مع طعامك، يرافقك مطبخ ال جي المدمج. من القصص اللذيذة التي تتكشف في مطبخك، يضيف فرن InstaView الفرحة إلى عملية الطهي، ويتم توحيد الحث في نفس المساحة، بينما يجلب موقد الغاز الحياة بمجموعة متنوعة من النكهات بفضل قوته النارية الرائعة؛ استمتع بكل هذه الميزات مع مطبخ ال جي المدمج!



OVEN



GAS COOKTOP



INDUCTION



HOOD



BUILT IN OVEN

Oven that completes my space and cooking just for me

الفرن المدمج

الفرن الذي يكمل مساحتي ويطبخ لي خصيصاً

Identity of LG kitchen, InstaView

See inside the InstaView® window without opening the door or reaching over the cooktop for a switch.



EASYCLEAN

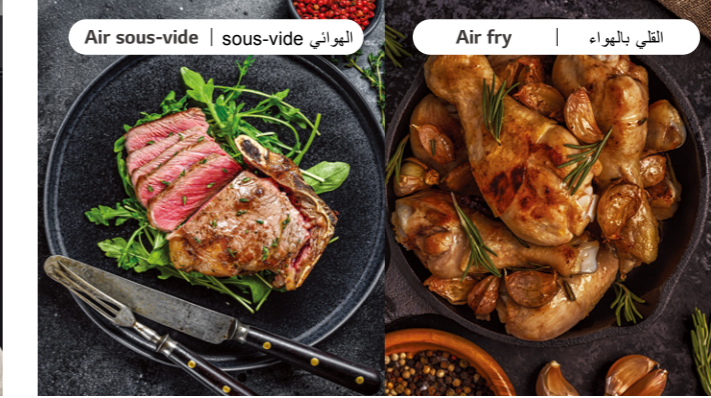
Spray the interior with water. Press EasyClean After 10-min activation, Simply wipe away any residue.

هوية مطبخ ال جي InstaView

شاهد ما بداخل نافذة InstaView® دون فتح الباب أو الوصول إلى الموقد المسطح للحصول على مفتاح كهربائي.

Various Cooking from Air Sous Vide to Air Fry

Various Cooking from Air Sous Vide to Air Fry LG Built-in Oven offers various cooking methods including Air sous-vidé and Air fry.



EASYCLEAN

Spray the interior with water. Press EasyClean After 10-min activation, Simply wipe away any residue.

التنظيف السهل

رش الداخل بالماء. اضغط على EasyClean بعد التنشيط لمدة 10 دقائق، ما عليك سوى مسح أي بقايا.

PROBAKE on Every rack, Every time

LG 76L Built-in oven is powered by ProBake Convection® technology which delivers consistent and precise heat on every rack, every time. And with a spacious 76L capacity, there's plenty of room for all your favorite recipes.

طهي متنوع من Air Sous Vide إلى Air Fry

طهي متنوع من Air Sous Vide إلى Air Fry يوفر فرن ال جي المدمج طرق طهي متنوعة بما في ذلك Air sous-vidé و Air fry.

على كل رف، في كل مرة PROBAKE

يعمل الفرن المدمج LG 76L بتقنية ProBake Convection® التي توفر حرارة ثابتة ودقيقة على كل رف، في كل مرة. ومع السعة الواسعة البالغة 76 لترًا، هناك مساحة كبيرة لجميع وصفاتك المفضلة.



Smart Features

Various smart functions make it easier and more convenient to use the oven.

الميزات الذكية

تعمل الوظائف الذكية المتنوعة على تسهيل استخدام الفرن وجعله أكثر ملاءمة.



Special cooking functions

AIR FRY

ALL THE TASTE OF FRYING, WITH LESS FAT

Who doesn't love a good plate of french fries, or some crispy fried chicken wings? With our InstaView oven you can enjoy them with less weight on your stomach, in every sense! Thanks to the air frying system, you can fry your favorite dishes more lightly, using less oil (or not at all, if you prefer) and without creating bad odors. The air flow at a constant temperature, distributed evenly thanks to the rear convection fan, will make your dishes crispy.



القلي بالهواء

مذاق رائع مع دهون أقل

من منا لا يحب طبقًا جيدًا من البطاطس المقلية، أو بعض أجنحة الدجاج المقلية المقرمشة؟ مع فرن InstaView الخاص بنا، يمكنك الاستمتاع بها مع وزن أقل على معدتك، بكل معنى الكلمة! بفضل نظام القلي الهوائي، يمكنك قلي أطباقك المفضلة بشكل خفيف باستخدام كمية أقل من الزيت (أو عدم استخدام الزيت على الإطلاق، إذا كنت تفضل ذلك) ودون خلق روائح كريهة. تدفق الهواء عند درجة حرارة ثابتة، ويتم توزيعه بالتساوي بفضل مروحة الحمل الحراري الخلفية، سيجعل أطباقك مقرمشة

AIR SOUS-VIDE

COOK LIKE A HIGH CLASS CHEF

Sous-Vide cooking, also known as "vacuum", is a technique widely used by chefs in the most renowned restaurants, because it allows dishes to be cooked for a long time at low temperatures, making them even tastier and at the same time preserving their nutritional properties. With our InstaView ovens you can prepare delicious dishes using the same technique, thanks to the constant temperature-controlled air flow that envelops the food. Simply prepare the vacuum package with all the ingredients (or buy a ready-made one), put it in the oven and select the Sous-Vide program.



الهوائي sous-vide

قم بالطهي مثل الطهاة من الدرجة العالية

الطبخ Sous-Vide، والمعروف أيضًا باسم "الطبخ بالهواء"، هي تقنية يستخدمها الطهاة على نطاق واسع في أشهر المطاعم، لأنها تتيح طهي الأطباق لفترة طويلة في درجات حرارة منخفضة، مما يجعلها أذ وفي نفس الوقت تحافظ على مذاقها. خصائصها الغذائية. مع أفران InstaView الخاصة بنا، يمكنك إعداد أطباق لذيذة باستخدام نفس التقنية، وذلك بفضل تدفق الهواء الثابت الذي يتم التحكم في درجة حرارته والذي يغلف الطعام. ما عليك سوى تحضير العبوة المفرغة من الهواء بجميع المكونات (أو شراء واحدة جاهزة)، ووضعها في الفرن واختيار برنامج Sous-Vide

100% Full Steam

REAL STEAM COOKING, DIRECTLY IN THE OVEN

You can steam your dishes directly in the oven, without using a steamer! The steam from our oven is produced by a dedicated generator which takes water from the internal 1 liter tank. Then, at a temperature ranging from 80 to 99°C, 100% full steam bath for cooking is enabled*. Steam cooking - dishes such as vegetables or fish - allows you to better preserve the nutritional characteristics of foods and use less fat.



بخار كامل بنسبة 100%

طهي بالبخار الحقيقي، مباشرة في الفرن

يمكنك طهي أطباقك مباشرة في الفرن، دون استخدام جهاز البخار! يتم إنتاج البخار من فرننا بواسطة مولد مخصص يأخذ الماء من الخزان الداخلي سعة 1 لتر. بعد ذلك، عند درجة حرارة تتراوح من 80 إلى 99 درجة مئوية، يتم تمكين حمام بخار كامل بنسبة 100% للطهي*. يتيح لك الطهي بالبخار - أطباق مثل الخضار أو السمك - الحفاظ بشكل أفضل على الخصائص الغذائية للأطعمة واستخدام كميات أقل من الدهون.

وظائف الطبخ الخاصة

Delicious Pizza (ProBake Air Convection System)

CRISPY AND DELICIOUS, LIKE A PIZZERIA

The ProBake air convection system ensures that the high temperature air circulates more evenly, such as making the pizza dough crispy and the mozzarella stringy. Simply select the dedicated program for Pizza, set the temperature based on the height of the dough you have prepared and in a few minutes your pizza will be served on the table.

* 100% steam cooking is available on the WSED7667M model. The WSED7665B model has assisted steam cooking.



بيتزا لذيذة (نظام الحمل الحراري للهواء ProBake)

مقرمشة ولذيذة، مثل البيتزا

يضمن نظام الحمل الحراري للهواء ProBake أن الهواء ذو درجة الحرارة المرتفعة يدور بشكل متساوٍ، مثل جعل عجينة البيتزا مقرمشة وجبنة الموزاريلا متماسكة. ما عليك سوى اختيار البرنامج المخصص للبيتزا، وضبط درجة الحرارة بناءً على ارتفاع العجينة التي قمت بتحضيرها، وفي دقائق معدودة سيتم تقديم البيتزا الخاصة بك على الطاولة

يوفر الطهي بالبخار بنسبة 100% في طراز WSED7667M. يساعد طراز WSED7665B في الطهي بالبخار.

Pre-programmed Arabic cuisine

Transform your kitchen into an aromatic sanctuary with our ovens equipped with specialized pre-programmed cooking functions exclusively for Arabic culinary delights. Savor the intricate flavors of Arabic cuisine from flavorful kebabs to deliciously crispy Goulash, all prepared effortlessly.



Kebab

Savor the authentic flavors of premium kebabs They are a flavorful journey through middle eastern Cuisine.

كباب

تذوق النكهات الأصيلة للكباب الفاخر
إنها رحلة لذيذة عبر الشرق الأوسط
مطبخ



Kafta

Discover the rich flavors of our Kafta, Middle eastern delight made of seasoned, Finely ground meat, mixed with fresh herbs And grilled to perfection.

كفتة

اكتشف النكهات الغنية للكتفة الشرق أوسطية اللذيذة
المصنوعة من اللحم المفروم والتمبل والممزوج بالأعشاب
الطازجة والمشوية حتى الكمال

المطبخ العربي المبرمج مسبقاً

حوّل مطبخك إلى ملاذ عطري مع أفراننا المجهزة بوظائف طهي متخصصة مبرمجة مسبقاً حصرياً للمأكولات العربية اللذيذة. تذوق النكهات المعقدة للمطبخ العربي، بدءاً من الكباب اللذيذ وحتى الجولاش المقرمش اللذيذ، وكلها جاهزة دون عناء.



Umm Ali

Traditional Egyptian dessert, Blending pastry flakes, milk, sugar, and Mixed nuts to create a warm sweet And creamy delicacy.

أم علي

حلوى مصرية تقليدية،
مزج رقائق المعجنات والحليب والسكر و
المكسرات المختلطة لخلق حلوى دافئة
والكريمة اللذيذة

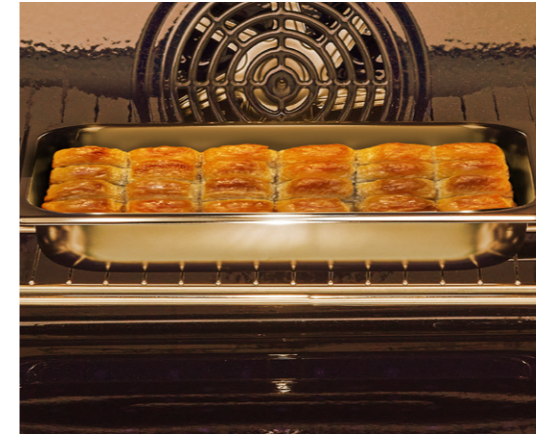


Baklava

Baklava is a sweet, layered pastry Filled with chopped nuts and sweetened with Honey or syrup, a celebrated treat to all Ages.

بقلاوة

البقلاوة عبارة عن معجنات حلوة ذات طبقات
ملينة بالمكسرات المفرومة والمحلاة
العسل أو الشراب، علاج مشهور للجميع
الأعمار.



Goulash

Enjoy the taste of Goulash, a crisp Savory pastry layered with seasoned Meat and aromatic spices, a true staple In middle eastern cuisine.

غولاش

استمتع بطعم جولاش المقرمش
معجنات لذيذة مع طبقات متبلّة
اللحوم والتوابل العطرية، عنصر أساسي حقيقي
في مطبخ الشرق الأوسط



Kobaiba

Experience the savory goodness of our Kobaiba, a flavorful mix of seasoned meat Enveloped in a crunchy bulgur shell, A notable dish in middle eastern cuisine.

كبة

تجربة الخير اللذيذ لدينا
كبيبة، مزيج لذيذ من اللحم المتبل
مغلقة بقشرة البرغل المقرمشة،
طبق بارز في مطبخ الشرق الأوسط.

CLEANING AND CONNECTIVITY

EASYCLEAN

To make your life easier, we have designed a quick and practical cleaning system that does not require the use of detergents. It only takes 10 minutes to clean your oven!



* Procedure illustrated for WSED766** models. Before starting cleaning, remove the side guides.

الإجراء موضح لنماذج WSED766**. قبل البدء في التنظيف، قم بإزالة الأدلة الجانبية.

التنظيف السهل

لتسهيل حياتك، قمنا بتصميم نظام تنظيف سريع وعملي لا يتطلب استخدام المنظفات. يستغرق تنظيف الفرن 10 دقائق فقط!



Tap the EasyClean Button اضغط على زر إيزي كلين



Wait for ten minutes انتظر لمدة عشر دقائق



Wipe Clean with a cloth امسحي بقطعة قماش

SMART CONNECTIVITY

With the LG ThinQ app, you can explore a whole new level of personalization and access a wide range of recipes. You'll be able to monitor your cooking progress, receive notifications, download new recipes, and enjoy many other features.



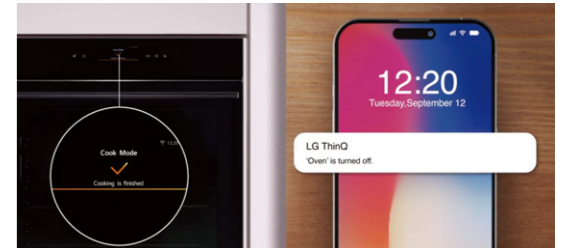
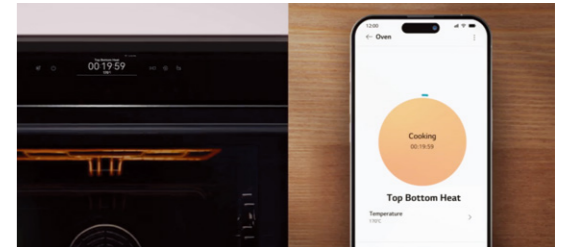
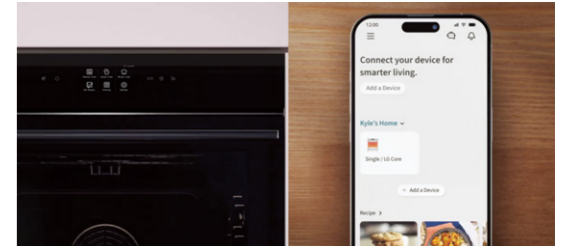
* Requires download of the LG ThinQ app, creation of an account and internet connectivity. Recipe download is supported by WSED766** models.

يتطلب تنزيل تطبيق LG ThinQ وإنشاء حساب والاتصال بالإنترنت. يتم دعم تنزيل الوصفة بواسطة طرز WSED766**.

التنظيف والاتصال

الاتصال الذكي

مع تطبيق LG ThinQ، يمكنك استكشاف مستوى جديد تمامًا من التخصيص والوصول إلى مجموعة واسعة من الوصفات. ستتمكن من مراقبة تقدمك في الطهي، وتلقي الإشعارات، وتنزيل الوصفات الجديدة، والاستمتاع بالعديد من الميزات الأخرى.



BUILT IN OVEN

INSTAVIEW OVEN_WSED7667M



OVEN WITH AIR FRY & STEAM SOUS VIDE

- Max Capacity : 76L
- Energy Efficiency : A++
- Air Fry & Steam Sous-vide
- InstaView (Knock-On Door)
- User-optimal Control With Recent Cook
- Recipe Cook
- EasyClean
- Meal Kit & HMR Service With App
- Monitoring and remote control by Smart Phone
- Download Smart Recipe (APP→ Oven)

EXTERIOR DESIGN

Black matte glass



Full-Touch Control with Seamless Design



Vent grill gap minimization design



Wide window & Wide display



INSTAVIEW OVEN_WSED7665B



OVEN WITH AIR FRY & SOUS VIDE

- Max Capacity : 76L
- Energy Efficiency : A++
- Air Fry & Air Sous-vide
- InstaView (Knock-On Door)
- User-optimal Control With Recent Cook
- Recipe Cook
- EasyClean
- Pyrolysis (Self-Clean)
- Meal Kit & HMR Service With App
- Monitoring and remote control by Smart Phone
- Download Smart Recipe (APP→ Oven)

EXTERIOR DESIGN

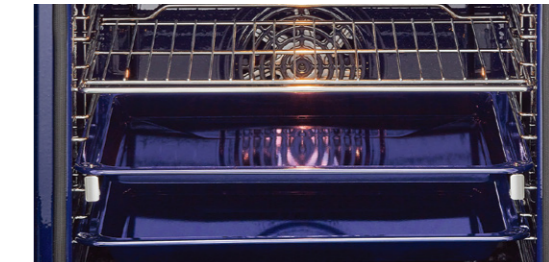
Black matte STS



Full-Touch Control with Seamless Design



Vent grill gap minimization design



Wide window & Wide display



BUILT IN OVEN

INSTAVIEW OVEN_WSED7613S

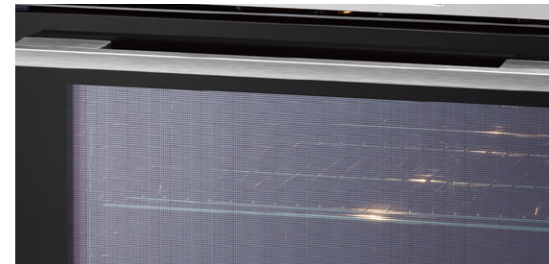


OVEN WITH AIR FRY & SOUS VIDE

- Max Capacity : 76L
- Energy Efficiency : A+
- Air Fry & Air Sous-vide
- InstaView (Knock-On Door)
- Recipe Cook
- EasyClean
- Pyrolysis (Self-clean)
- Meal Kit & HMR Service With App
- Monitoring and remote control by Smart Phone

EXTERIOR DESIGN

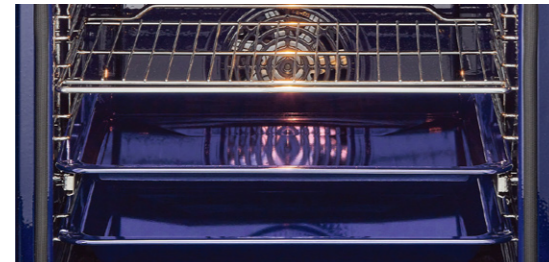
Clear glass



Wide LED with Knob



Vent grill gap minimization design



Wide window & Wide display



ELECTRIC OVEN_WSEZM7225S2

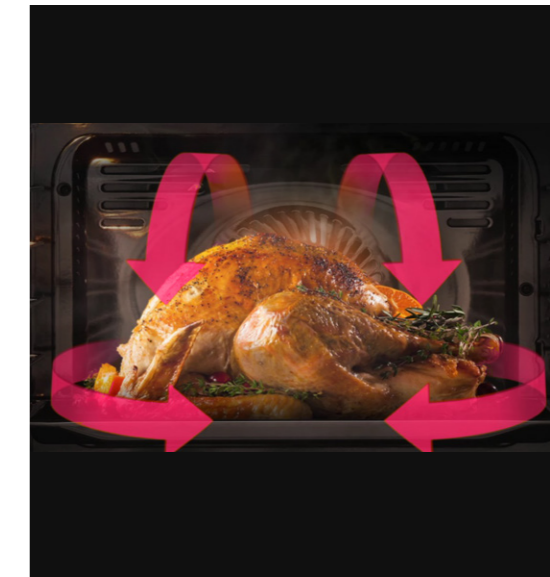


ELECTRIC OVEN

- Max Capacity : 72L
- Energy Efficiency : A
- Recipe Cook (13 modes)
- Catalysis
- Telescopic Shelf

EXTERIOR DESIGN

Even Cooking on Every level




3 Layered Glass Door

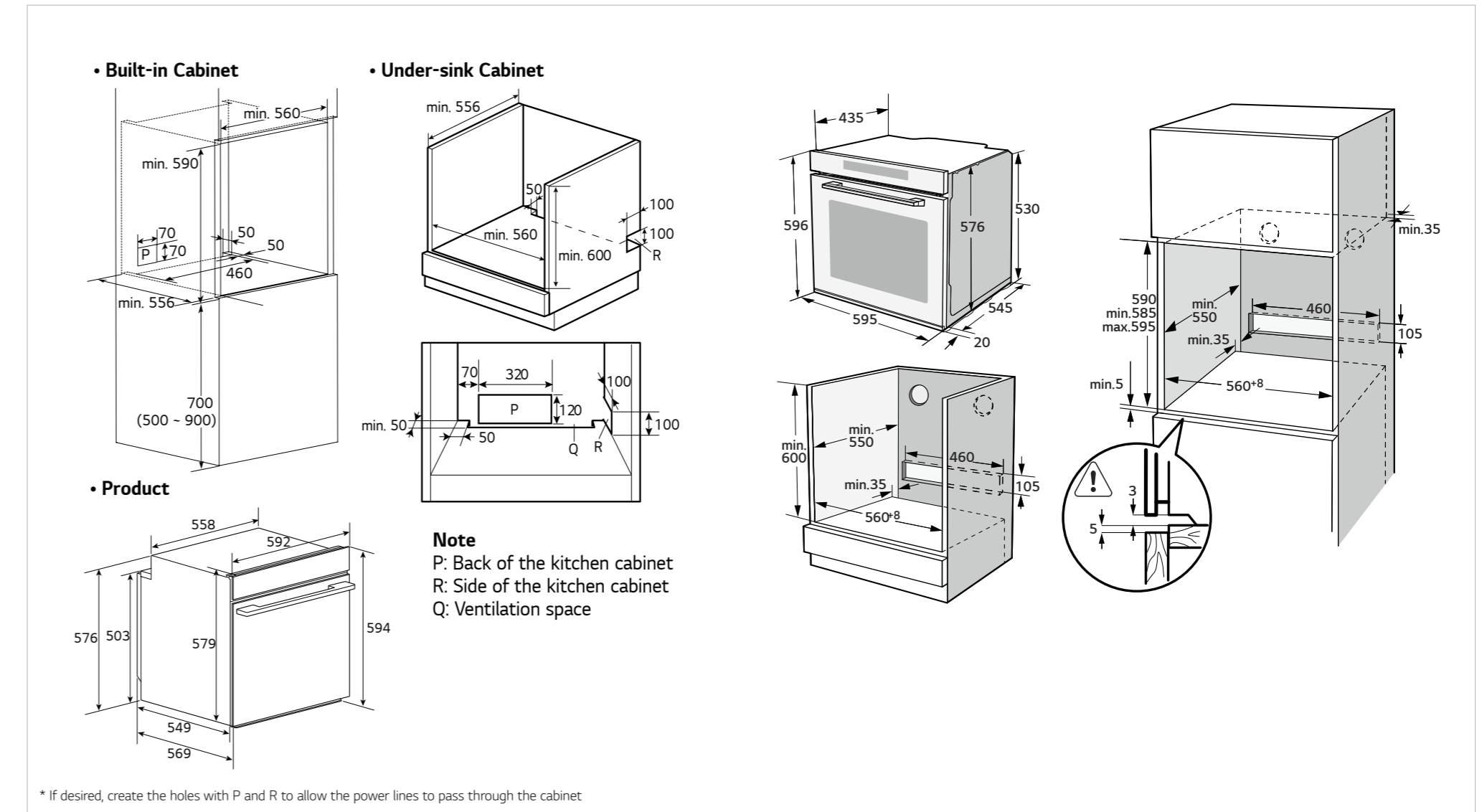


BUILT IN OVEN

SPECIFICATIONS

	WSED7667M	WSED7665B	WSED7613B	WSED7613S	WSEZM7225S2	
Model						
Finishing	Matte Black Glass	Matte Black STS	Black STS	STS	STS	
Design	Display	(4.3") Touch LCD	(4.3") Touch LCD	LED	LED	
	Control	Touch	Touch	Knob	Knob	
	Cavity Color	Blue	Blue	Blue	Blue	Gray
Basic	Capacity	76L	76L	76L	76L	72L
	Energy	A++	A++	A+	A+	A
	Heating Mode	24	22	15	15	12
	Auto Cook	42	34	32	32	32
	Temperature	30 ~ 250°C	30 ~ 300°C	30 ~ 300°C	30 ~ 300°C	30 ~ 250°C
	MWO	X	X	X	X	X
	Steam	O	O (Assist)	X	X	X
Convenience	Cleaning	- EasyClean	Pyrolysis EasyClean	Pyrolysis EasyClean	Pyrolysis EasyClean	Catalysis
	Lighting	LED	Halogen	Halogen	Halogen	Halogen
	Lighting Function	InstaView	InstaView	InstaView	InstaView	-
	DoorSoft Closing/ Open	O / O	O / O	X	X	X
	Smart (Wi-fi)	O	O	O	O	X
Accessory	Telescopic	O (1ea)	O (1ea)	O (1ea, Half)	O (1ea, Half)	O (1ea)
	Meat Probe	O	X	X	X	X
	Equipment	1 wire rack 1 universal tray 1 baking tray 1 steam tray	1 wire rack 1 universal tray 1 baking tray	1 wire rack 1 universal tray 1 baking tray	1 wire rack 1 universal tray 1 baking tray	1 wire rack
Others	1L Water tank Steam Sous Vide Air Fry	1L Water tank Air Sous Vide Air Fry	- Air Sous Vide Air Fry	- Air Sous Vide Air Fry	-	

INSTALLATION DRAWINGS (FOR 600 mm SINGLE BUILT-IN OVEN)



BUILT IN COOKTOP (INDUCTION)

INDUCTION_ **CBIZ2435B** (4 ZONE / 1 FLEXIBLE COOKING ZONE)



INDUCTION WITH HOOD CONNECTIVITY

- 3.3kW High Power (Booster)
- Total Power 7.4kW
- Slide type Independent Control
- 15 Step Power levels
- Total Power control (5 step – 2.5kW / 3.5kW / 4.5kW / 6kW / 7.4kW)
- Power management system
- Two level safety residual heat display (H / h)
- Stop & Go
- Safety Child Lock
- Cook Timer
- Product status monitoring by Smartphone
- Auto Control (Induction & Hood)

EXTERIOR DESIGN

Schott Black Glass



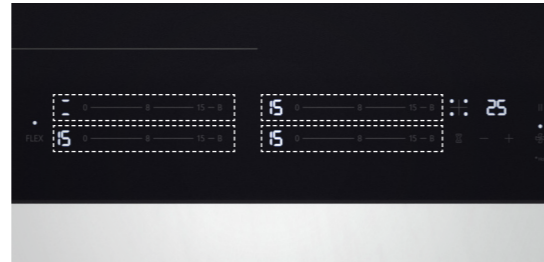
4 Side Bevel finishing Design (Seamless)



White 88 Segment LED



Independent control



BUILT IN COOKTOP (RADIANT)

RADIANT_ **CBEZ2414B** (4 ZONE)



SMART RADIANT

- Total Power 6.0kW
- Independent Control (Separately regulated by touching the panels)
- Schott Black Glass
- 4 Side Bevel Finishing Design
- Hot Surface Indicator
- Burner Timer / Child Lock

EXTERIOR DESIGN

Schott Black Glass



4 Side Bevel finishing Design (Seamless)



Burner Timer



Independent Control



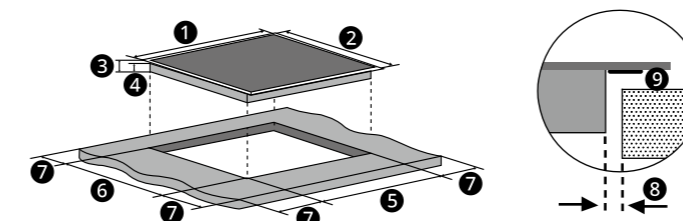
BUILT IN COOKTOP (INDUCTION / RADIANT)

SPECIFICATIONS

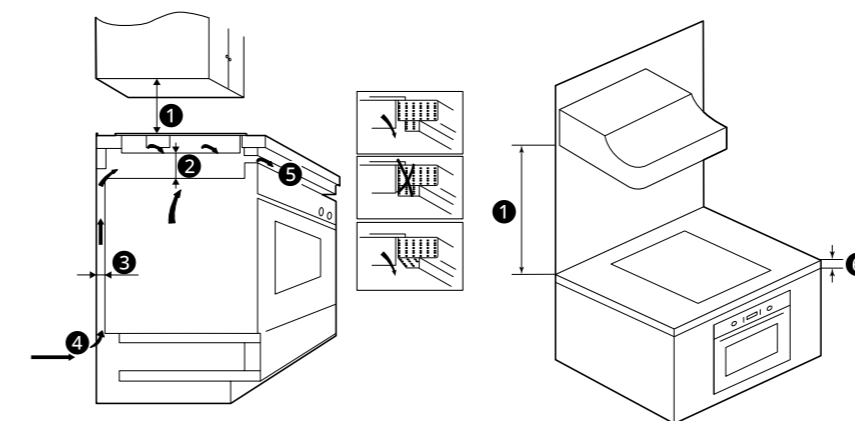
	CBIZ2435B	CBEZ2414B
Model		
Product Type	Induction Hob	Radiant Hob
Summary	Type	600 mm
	No. of Burners	4
	Color	Black
Cooktop Features	Cooktop Burner Type	Induction
	No. of Burners	4
	Burner / Watts - Left Rear	3,300
	Burner / Watts - Right Rear	2,000
	Burner / Watts - Left Front	3,300
	Burner / Watts - Right Front	3,300
Control	Cooktop Finish	Black Glass
	Cooktop Control Type	Glass Touch
	Display	LED
	Power Level Settings	15 Level + Boost
Dimensions / Clearances / Weight	Control Location	Front-Center
	Product (W x H x D)	590 x 50 x 520 mm
	Cut-Out (W x H x D)	560 x 480 mm
	Packing (W x H x D)	690 x 108 x 645 mm
	Product Weight	11.4 kg
	Shipping Weight	12.6 kg
Power / Ratings	Amp	32A
	kW	7400 W
Appearance	Requirements	220-240V 50Hz / 60Hz
	Color	Black

INSTALLATION DRAWINGS

INDUCTION

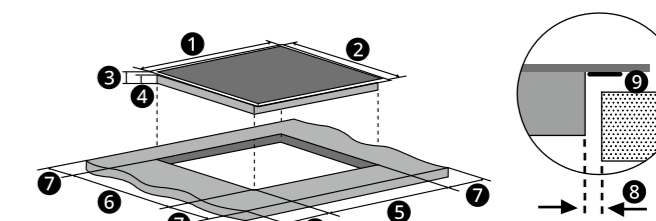


- ① 590 mm ② 520 mm ③ 50 mm
- ④ 46 mm ⑤ 560 mm - 562 mm
- ⑥ 480 mm - 482 mm ⑦ Min. 50 mm
- ⑧ Min. 3 mm ⑨ Seal

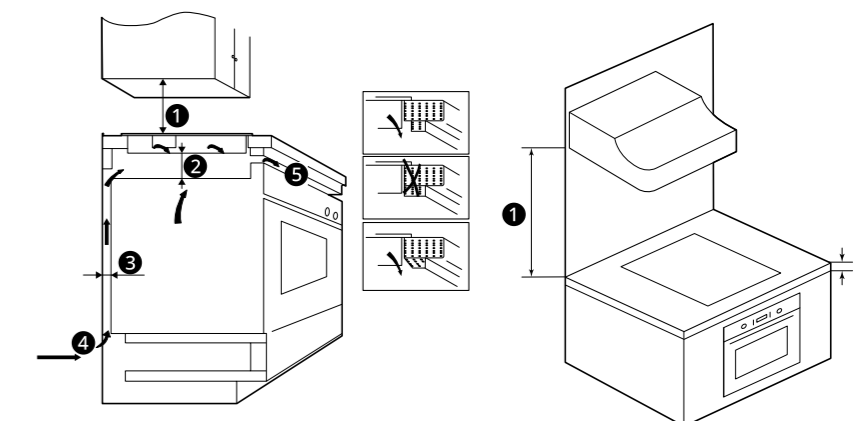


- ① 500 mm ② Min. 15 mm ③ Min. 20 mm
- ④ Air intake ⑤ Air exit 5 mm
- ⑥ Min. 10 mm

RADIANT



- ① 590 mm ② 520 mm ③ 55 mm
- ④ 51 mm ⑤ 561 mm - 564 mm
- ⑥ 491 mm - 494 mm ⑦ Min. 50 mm
- ⑧ Min. 3 mm ⑨ Seal



- ① 760 mm ② Min. 50 mm ③ Min. 20 mm
- ④ Air intake ⑤ Air exit 5 mm
- ⑥ Min. 10 mm

BUILT IN GAS COOKTOP

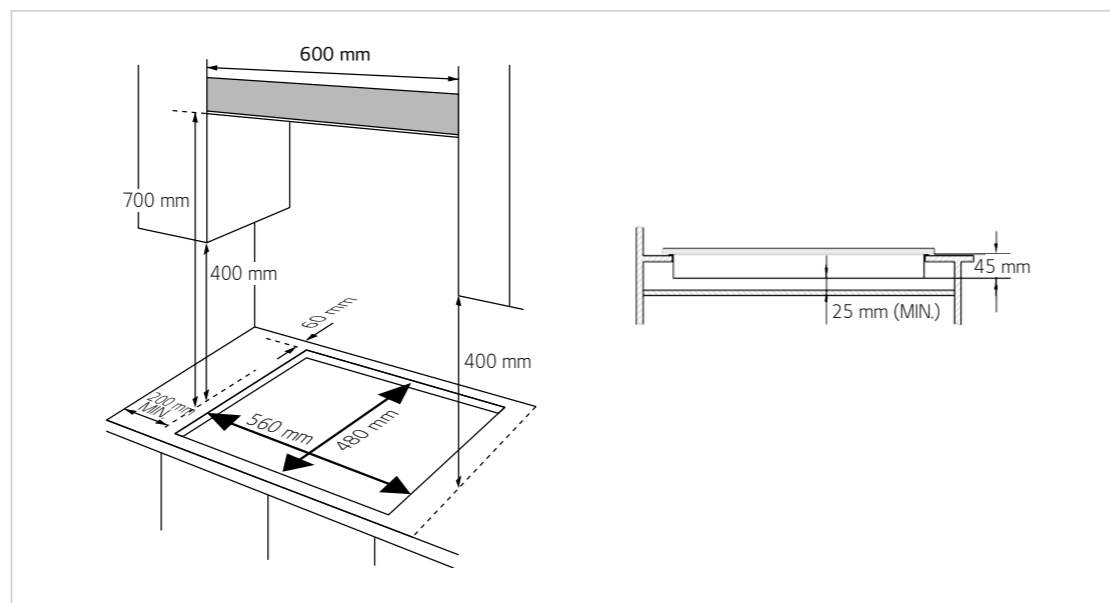
GAS COOKTOP_ **HU641BBG** (600 mm)



600 mm GAS COOKTOP

- Total Power 7.5kW
- Rapid (1)
- Semi-rapid (2), Auxiliary (1)
- Cast iron
- Knob Control

INSTALLATION DRAWINGS



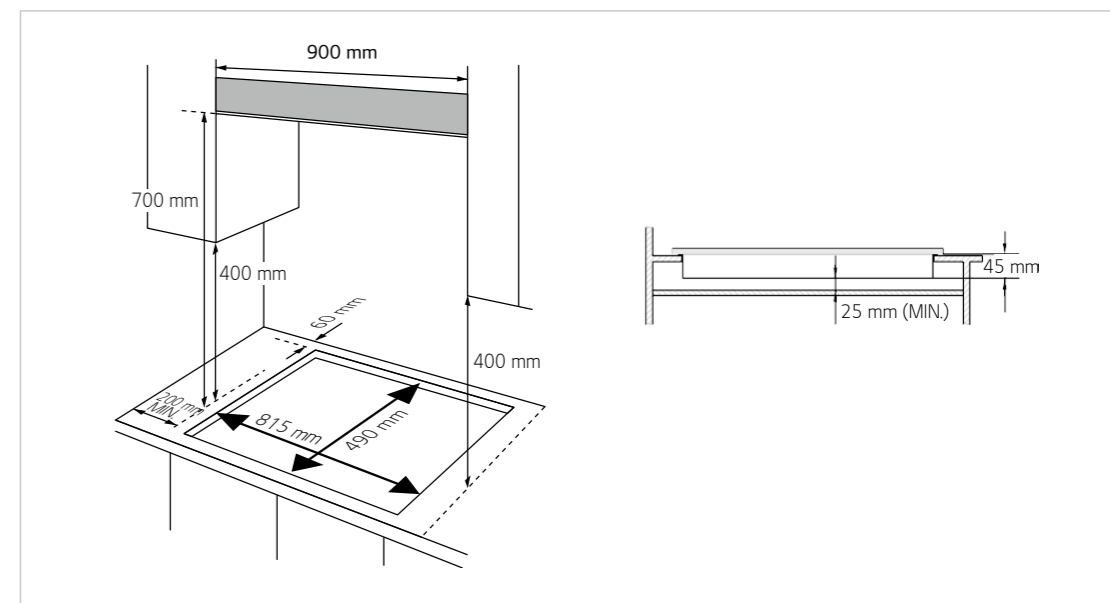
GAS COOKTOP_ **CG5Z3626S** (900 mm)



900mm GAS COOKTOP

- 4.0kW High Power (Triple Ring)
- Total Power 11.5kW
- Triple ring (1), Rapid (1)
- Semi-rapid (2), Auxiliary (1)
- Cast iron
- Knob Control

INSTALLATION DRAWINGS



BUILT IN GAS COOKTOP

SPECIFICATIONS

	HU641BBG	CG5Z3626S
Model		
Product Type	Gas Cooktop	Gas Cooktop
Summary	600 mm	900 mm
Type	600 mm	900 mm
No. of Burners	4	5
Color	Stainless Steel	Stainless Steel
Category	Gas	Gas
Cooktop Burner Type	Gas	Gas
No. of Burners	4	5
Burner / Watts - Left Rear	3,000	3,000
Burner / Watts - Right Rear	1,750	1,750
Burner / Watts - Center Front	-	4,000
Burner / Watts - Center Rear	-	-
Burner / Watts - Left Front	1,000	1,000
Burner / Watts - Right Front	1,750	1,750
Cooktop Finish	Stainless Steel / Black Porcelain	Stainless Steel / Black Porcelain
Control	Knob	Knob
Cooktop Control Type	Knob	Knob
Display	No	No
Control Location	Front - Center	Front - Center
Dimensions / Clearances / Weight	594 x 90 x 514 mm	750 x 90 x 510 mm
Product (W x H x D)	594 x 90 x 514 mm	750 x 90 x 510 mm
Cut-Out (W x H x D)	560 x 480 mm	560 x 480 mm
Packing (W x H x D)	672 x 173 x 582 mm	833 x 188 x 598 mm
Product Weight	9.1 kg	11.8 kg
Shipping Weight	11.5 kg	14.6 kg
Power / Ratings	2 W	2 W
kW	2 W	2 W
Requirements	220 - 240V 50 / 60Hz	220 - 240V 50 / 60Hz
Appearance	Stainless Steel	Stainless Steel
All Available Colors	Stainless Steel	Stainless Steel
Handle/Knobs	Zn - Al	Zn - Al
Knobs	Aluminum	Aluminum



BUILT IN HOOD



Your Induction Hob and Hood in Harmony

With your Induction Hob and Hood synchronized through the LG ThinQ™ app, you can focus on cooking while smart connectivity takes care of the rest. The ThinQ™ app lets you turn the Hood on/off, monitor the operation status, and control the speed mode all from your phone.



الموقد الحثي والغطاء الخاص بك في تناغم

من خلال مزامنة الموقد الحثي والغطاء من خلال تطبيق LG ThinQ™، يمكنك التركيز على الطهي بينما يتولى الاتصال الذكي الباقي. يتيح لك تطبيق ThinQ™ تشغيل/إيقاف الغطاء، ومراقبة حالة التشغيل، والتحكم في وضع السرعة، كل ذلك من هاتفك.

Various Power

Hood comes with 4 speed levels for different type of cooling requirements and more peaceful kitchen.

قوة مختلفة

يأتي الشفاط مزودًا بـ 4 مستويات للسرعة لأنواع مختلفة من متطلبات التبريد ومطبخ أكثر هدوءًا.



LED Lighting

Good visibility of the food by LED Lighting.

الإضاءة بالصمام المضيء

رؤية جيدة للطعام من خلال إضاءة LED.



Powerful Performance

Select from three modes of hood operation, and enjoy clear air from its powerful suction.

أداء قوي

اختر من بين ثلاثة أوضاع لتشغيل غطاء المحرك، واستمتع بهواء نقي بفضل الشفاط القوي.

BUILT IN HOOD

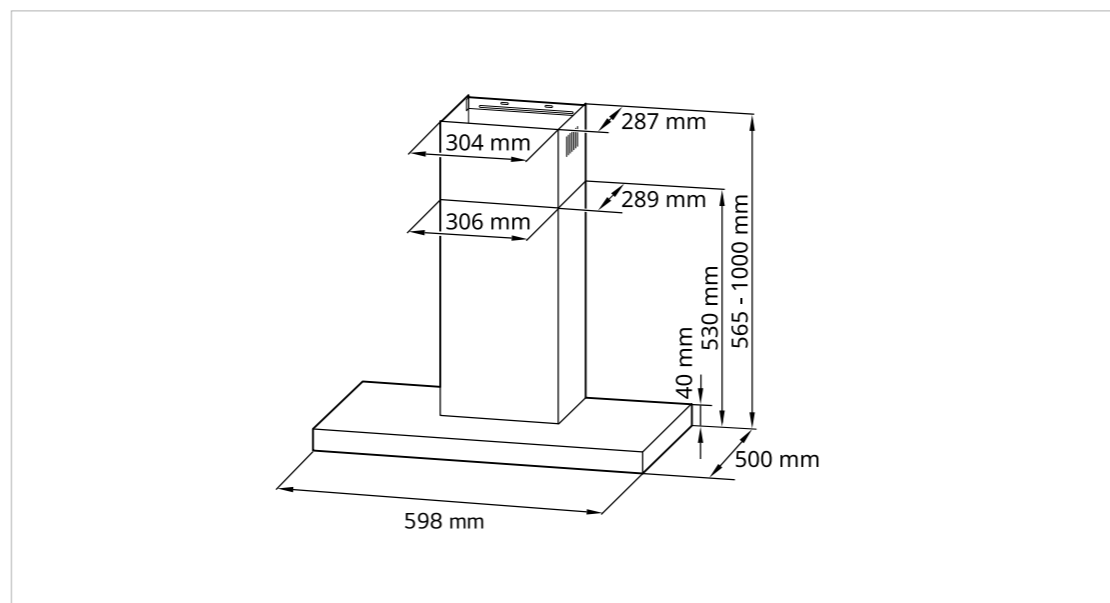
HOOD_ **HCEZ2426S** T-Shape 600 mm



SMART HOOD

- Powerful Suction : 830 m³/h (Booster)
- Noise : 77dB (Booster)
- Boost Extraction
- 4 Step Power levels
- White LED Lighting
- Product status monitoring by Smartphone
- Auto Control (Induction & Hood)
- Touch Control / Black Glass + STS

INSTALLATION DRAWINGS



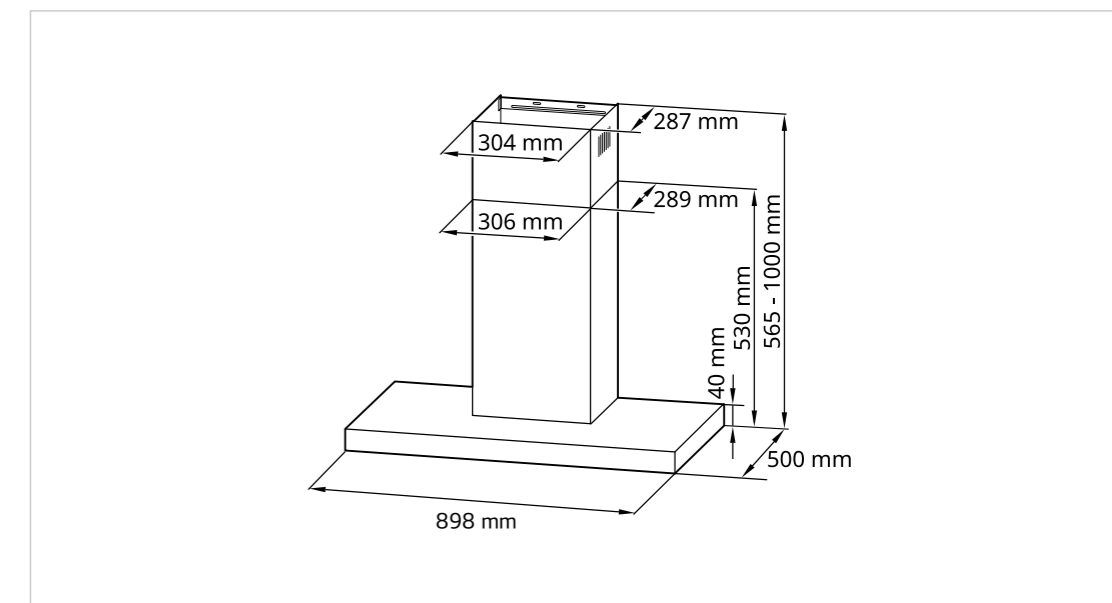
HOOD_ **HCEZ3626S** T-Shape 900 mm



SMART HOOD

- Powerful Suction : 830 m³/h (Booster)
- Noise : 77dB (Booster)
- Boost Extraction
- 4 Step Power levels
- White LED Lighting
- Product status monitoring by Smartphone
- Auto Control (Induction & Hood)
- Touch Control / Black Glass + STS

INSTALLATION DRAWINGS



BUILT IN HOOD

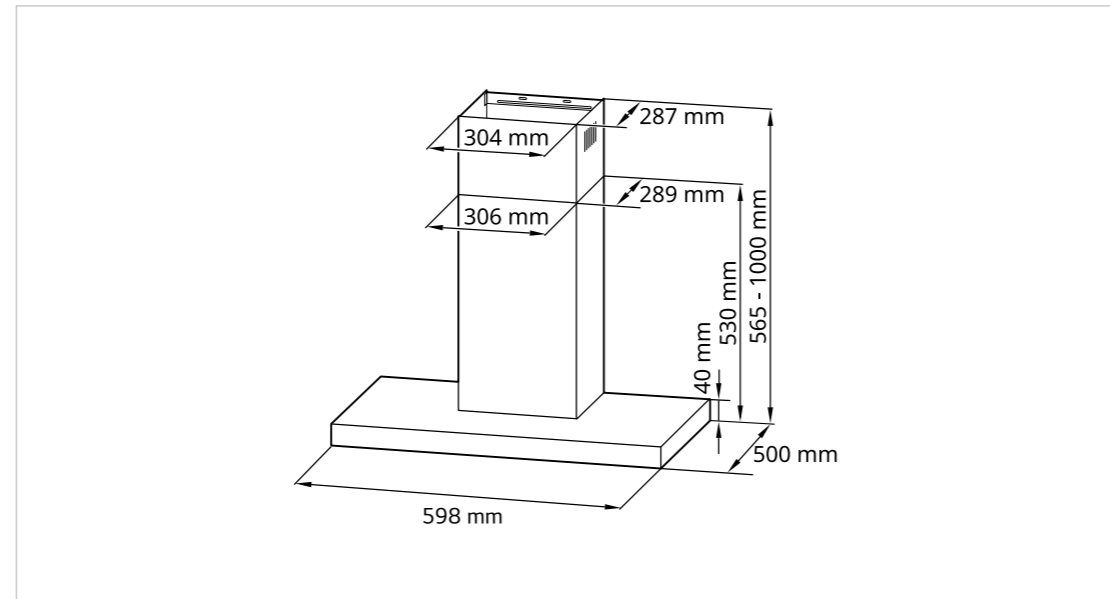
HOOD_ **HCEZ2415S2** T-Shape 600 mm



HOOD

- Powerful Suction : 830 m³/h (Booster)
- Noise : 71 dB (Booster)
- Boost Extraction
- 4 Step Power levels
- White LED Lighting
- Product status monitoring by Smartphone
- Stainless Steel

INSTALLATION DRAWINGS



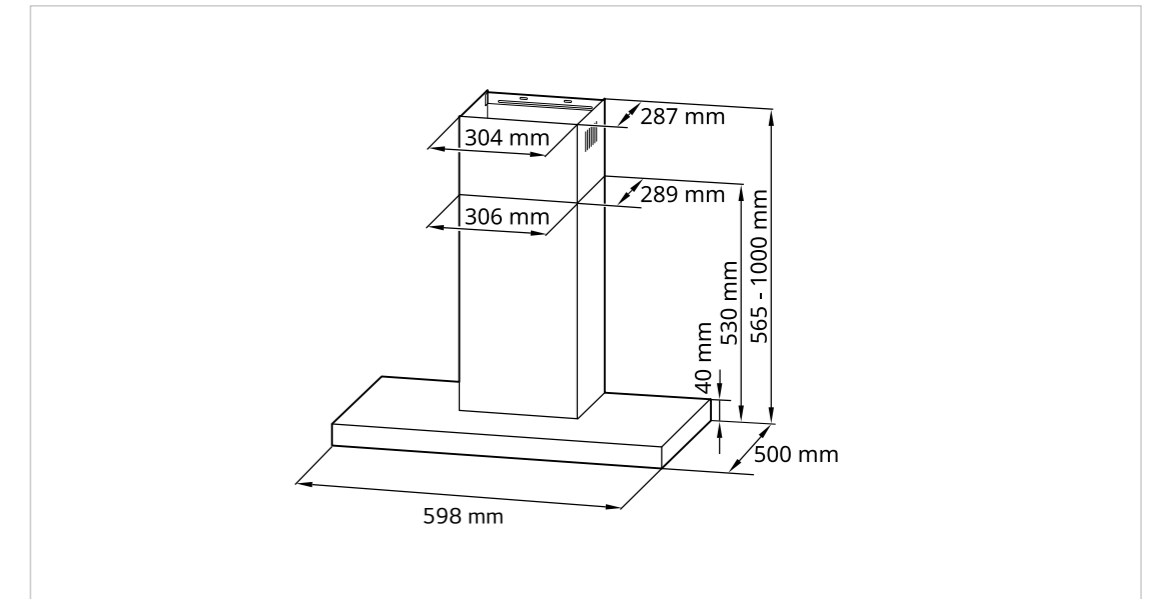
HOOD_ **HCEZ3615S2** T-Shape 900 mm



HOOD





- Powerful Suction : 830 m³/h (Booster)
- Noise : 71 dB (Booster)
- Boost Extraction
- 4 Step Power levels
- White LED Lighting
- Product status monitoring by Smartphone
- Stainless Steel

INSTALLATION DRAWINGS



BUILT IN HOOD

SPECIFICATIONS

		HCEZ2426S	HCEZ3626S	HCEZ2415S2	HCEZ3615S2
Model					
Product Type		600 mm T - Shape	900 mm T - Shape	600 mm T - Shape	900 mm T - Shape
Features	Surface Width	600 mm	900 mm	600 mm	900 mm
	Controls	Touch	Touch	Button	Button
	Auto Delay - Off	No	No	No	No
	Lighting	1.5W x 2 LED	1.5W x 2 LED	1.5W x 2 LED	1.5W x 2 LED
	Dual - Level Lighting	No	No	No	No
	Filters	Washable Aluminum Grease Filter	Washable Aluminum Grease Filter	Washable Aluminum Grease Filter	Washable Aluminum Grease Filter
	Wi-fi Capabilities	Yes (On / Off, Control CFM, Lights, Status)	Yes (On / Off, Control CFM, Lights, Status)	No	No
	RoHS Compliant	Yes	Yes	Yes	Yes
Blower	Speed Levels	3+Boost	3+Boost	3+Boost	3+Boost
	CMH (min-max)	280 - 830	280 - 830	300 - 800	300 - 800
	dB (min-max)	55 - 77	55 - 77	50 - 71	50 - 71
Materials / Finishes Available Colors		Stainless Steel + Black Glass	Stainless Steel + Black Glass	Stainless Steel	Stainless Steel
Power / Ratings	UL Listed	No	Stainless Steel	Stainless Steel	Stainless Steel
	Ratings / Requirements / Type	220 - 240V, 50 / 60Hz	220 - 240V, 50 / 60Hz	220 - 240V, 50 / 60Hz	220 - 240V, 50 / 60Hz
Dimensions	Shipping Weight	15.4 kg	17.2 kg	13.7 kg	15.4 kg
	Product Dimensions (W x H x D)	598 x 280 x 500 mm	898 x 280 x 500 mm	500 x 430 x 600 mm	385 x 570 x 900 mm
	Carton Dimensions (W x H x D)	680 x 385 x 650 mm	980 x 385 x 650 mm	385 x 570 x 660 mm	960 x 570 x 385 mm
	Product Weight	9.3 kg	10.5 kg	11.8 kg	12.9 kg



BUILT IN MICROWAVE

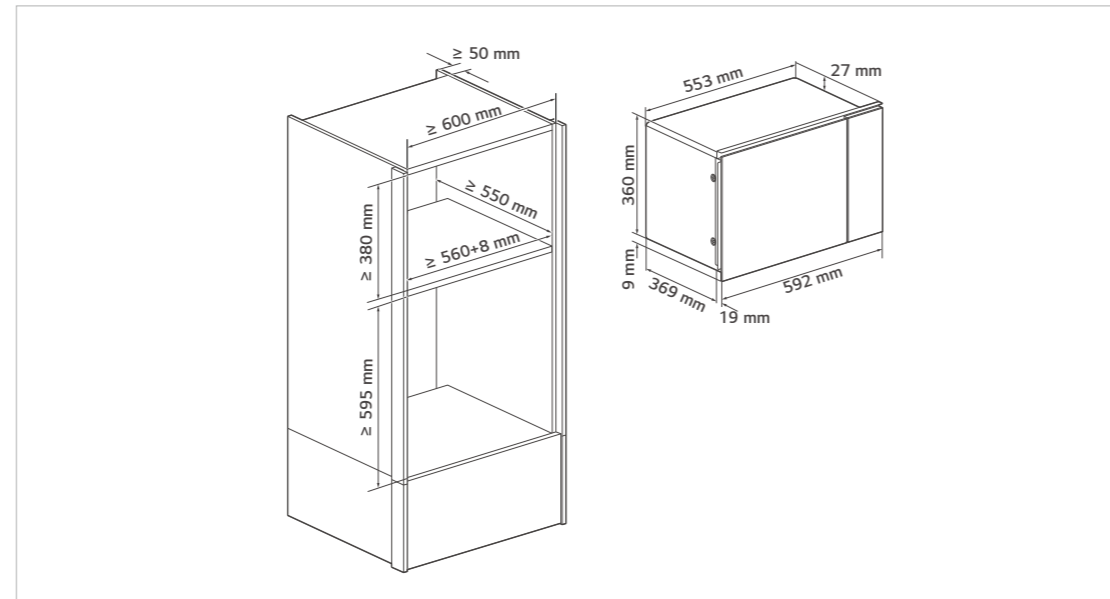
MICROWAVE_MGBZ2593F




MICROWAVE

- Power: 1,450W / 900W
- Black Glass
- Touch control
- Capacity : 25L
- Kitchen Timer
- Child Safety lock
- Cooking end Signal
- 8 Auto Cook Menus

INSTALLATION DRAWINGS



SPECIFICATIONS

		MGBZ2593F
Model		
Design Type	Divided	
LG Suffix	BASIS	
Model Year	2023	
Door Glass	Black	
Category	Grill	
Capacity	25 L	
Power	Output	900 W
	Microwave	1,450 W
	Grill	1,000 W
	Convection	-
	Combi (MW + Grill)	1,450 W
Electricity Power	230V / 50HZ	
	Heater Type	Quartz Heater
Color	Out Case Color	- (Built-in)
	Trim of Door	Black
Controller	Type	Glass Touch
	Display	TBD
Easy Clean Coating (Antibacterial)	-	
Door	Open Type	
Turtable Size	Ø 245 mm	
Out case	- (Built-in)	
Lamp	Integrated Lamp	
Function	Clock, Kitchen Timer, Time Setting, Child Lock, Quick Start, Auto Defrost, More or Less	
Cooking & Defrost Function	Auto Defrost	1 (0.1 - 2.0 kg)
	Auto Cook	8 (Pizza, Meat, Vegetable, Pasta, Potato, Fish, Beverage, Popcorn)
Weight	Net	16.7 kg
	Packed	20.0 kg
Dimension (W x H x D)	Interior	332 x 206 x 372 mm
	Exterior	592 x 396 x 388 mm
	Packed	654 x 451 x 446 mm



BUILT IN DISHWASHER

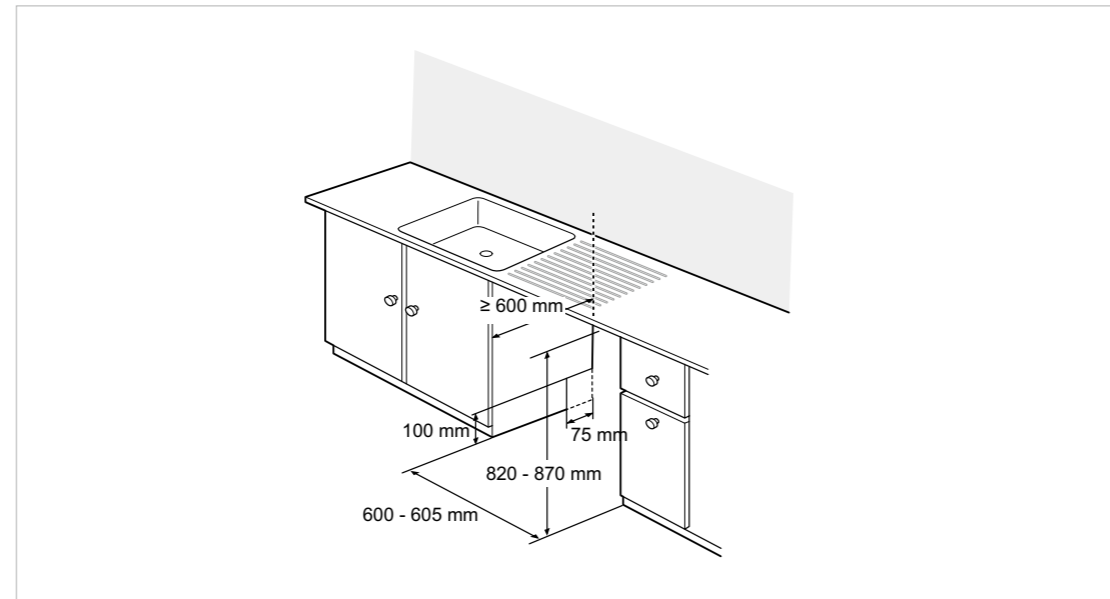
DISHWASHER_DBC425TS



DISHWASHER

- TrueSteam™
- QuadWash™ (Multi-Motion Wash Arms)
- Easy Rack™
- LG ThinQ (Wi-fi Enabled)
- 10 Wash Cycles / 8 options
- Height Adjustable 3rd Rack

INSTALLATION DRAWINGS



Product Introduction

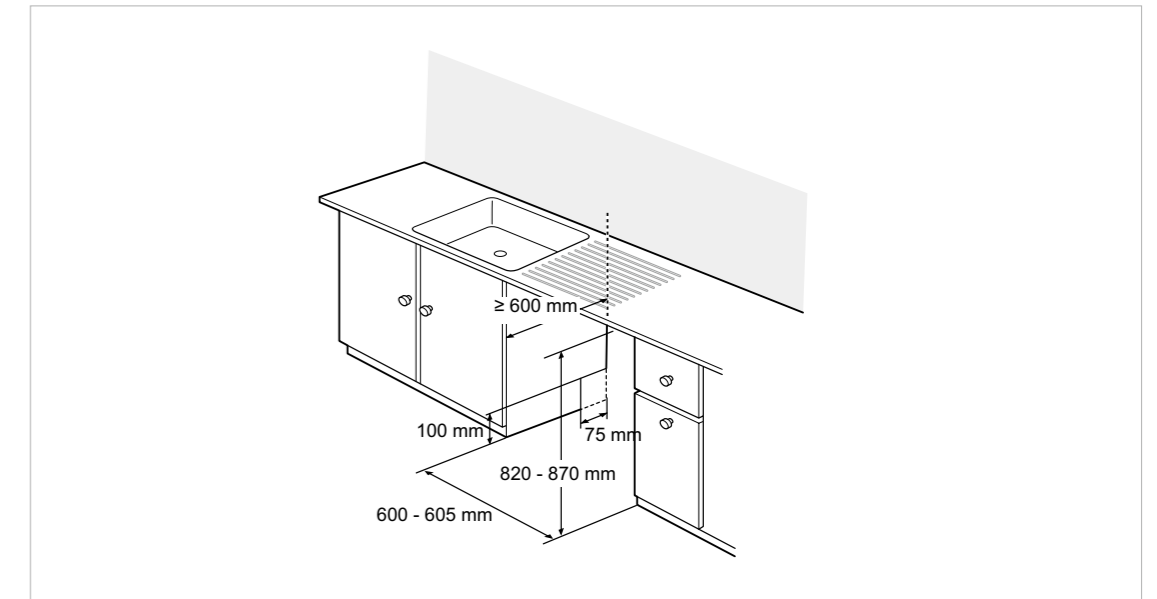
DISHWASHER_DBC512TSE



DISHWASHER



- QuadWash™ (Multi-Motion Wash Arms)
- Easy Rack™
- LG ThinQ (Wi-fi Enabled)
- 9 Wash Cycles / 7 options

INSTALLATION DRAWINGS



BUILT IN DISHWASHER

SPECIFICATIONS

	DBC425TS	DBC512TSE
Model		
Product Type	Capacity(Place setting)	14
	Inverter Direct Drive Motor	0
Key Feature	TrueSteam™	0
	QuadWash™	0
	Easy Rack™	0
	Anti-Bacterial Treatment (Drain hose)	0
	Wi-fi	0
Smart ThinQ	Remote Motoring	0
	Standard Program	Eco
Performance	Cycle Time	228 min.
	Express Cycle Time	38 min.
	Turbo Cycle Time	59 min.
	Energy Consumption (kWh)	0.951
	Energy Efficiency Class	E
	Noise Level (dBA)	44
	Noise Emission Class	B
	Water Consumption (ℓ)	9.5
	Program	Program Q'ty
Option	Option Q'ty	8
Materials	Tub Material	STS
	Dimensions (W x D x H)	598 x 554 x 815 mm
Technical Specification	Net Weight	45 kg
	Adjustable leg	60 mm
	Power supply (Voltage)	220 - 240
	Power Consumption (Watt)	1,600 - 1,800
	Frequency (Hz)	50
	Available Height of Cupboard	815 - 875 mm
		40 kg
		60 mm
		220 - 240
		1,600 - 1,800
		50
		815 - 875 mm



BUILT IN REFRIGERATOR

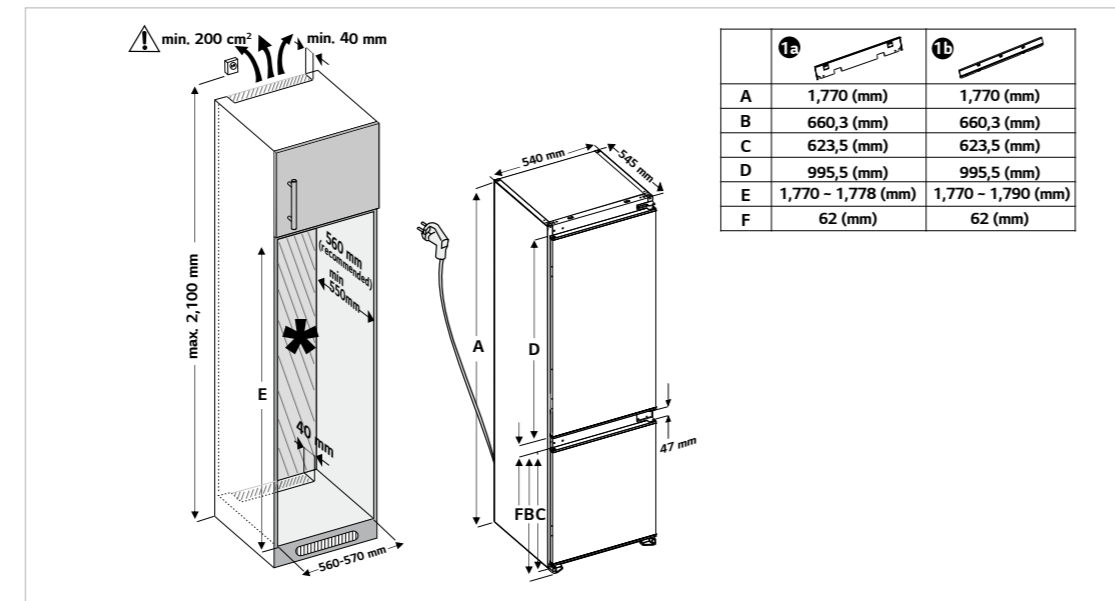
REFRIGERATOR_GNM12VWHN



REFRIGERATOR

- Capacity : 242L (Refrigerator : 179L, Freezer : 63L)
- Display Type : Smooth Touch Control / White LED
- Temperature Controls : Electronic / Digital
- Door Alarm

INSTALLATION DRAWINGS



SPECIFICATIONS

	GNM12VWHN
Model	
Capacity	Refrigerator 179 L Freezer 63 L Total Capacity 242 L
Features	Energy Consumption 218 kWh/Year Noise 41 dB Freezing Capacity 3,2 kg/12 h, 6,5 kg/24 h
Convenience	Display Type Smooth Touch Control / White LED Temperature Controls Electronic / Digital Door Alarm 0
Refrigerator	No. of Shelves 3 Split (3 Fixed) Crisper Bins 1 Crispers Glide N' Serve™ Drawer 0 Egg tray 1
Refrigerator Door	No. of Bins 4 No. of Sliding Tray 1
Freezer	Drawers 2-Tier Organization No. of Tray Ice 1
Materials and Finishes	Sliding Hinges 0 Case Finishing Super White (PCM)
Dimensions / Clearances / Weight	Depth with Handles - Depth without Handles 545 mm Depth without Door - Depth (Total with Door Open) - Height to Top of Case 1,770 mm Height to Top of Door Hinge - Width 540 mm Width (Door Open 90° with Handle) - Width (Door Open 90° without Handle) 1,085 mm Door Edge Clearance with Handle - Door Edge Clearance without Handle - Installation Clearance Sides 3 mm (Opposite hinge), Top 0 ~ 20 mm, Back 5 mm Carton Dimensions (W x H x D) 563 x 1,820 x 570 mm

